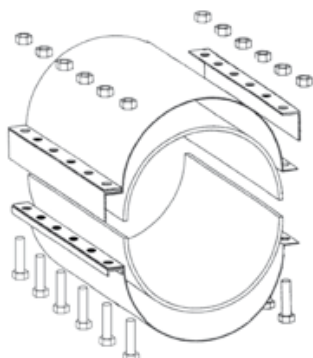


SCHEDA TECNICA: C2F

Collari di riparazione e giunzione con 6+6 tiranti



Funzione: riparazione e giunzione. **Nota:** la dimensione della rottura non deve superare il 30% della lunghezza della fascia. Per la giunzione la distanza tra i 2 tubi non deve superare i 5 mm e 3 mm di disasamento

Altezza: 500 mm.

Fascia: in due pezzi in acciaio INOX AISI 304 (a richiesta in AISI 316).

Tiranti: nr. 6+6 in acciaio 8.8 ZN (acciaio INOX su richiesta).

Morsetto: in acciaio INOX

Guarnizione: la qualità della gomma è NITRILE o NBR per ACQUA, GAS e IDROCARBURI. Profilo a nido d'ape. Applicazione totale su tutta la circonferenza con sormonto.

Collari ben sagomati.



RESISTENZA ALLA PRESSIONE E SERRAGGIO

| ARTICOLO | DN mm | PRESSIONI | | PRESSIONE DI PROVA in bar | | SERRAGGIO CON CHIAVE DINAMOMETRICA Num | |
|----------|----------|-----------|-----|------------------------------|-----|--|---------------------|
| | | Acqua | Gas | Acqua | Gas | M 12 Num MAX 80 | M 16 Num MAX 140 |
| C2F | 40-200 | 16 | 8 | 25 | 16 | M 12 Num MAX 80 | M 16 Num MAX 140 |
| C2F | 250-500 | 10 | 5 | | | | |

DIMENSIONE MATERIALE

Fascia Nastro:
spessore 0,6/0,8/1-1,5 mm.
Acciaio AISI 304

Tirante:
M 12 / M 16